

Séquence : 08

Document : TD06

Lycée Dorian

Renaud Costadoat

Françoise Puig



Usinage



Référence	S08 - TD06
Compétences	F3-03: Concevoir une pièce en optimisant le triptyque produit-procédés-matériaux. G2-01: Choisir et ordonnancer des procédés de fabrication du matériau à la pièce finie. G2-05: Évaluer la capacité d'un procédé à réaliser des opérations de finition.
Description	Réalisation de gammes d'usinage en tournage et en fraisage
Système	Maxpid

1 Chaise du Maxpid

Cette étude va porter sur l'usinage de la pièce appelée « Chaise » issue de l'assemblage « Maxpid ».

Cahier des charges imposé par l'industriel :

- Commande de 25 chaises.

Question 1 : Repérer, à partir du dessin de définition de la chaise brute puis usinée, les surfaces fonctionnelles sur lesquelles il faudra prévoir des usinages.



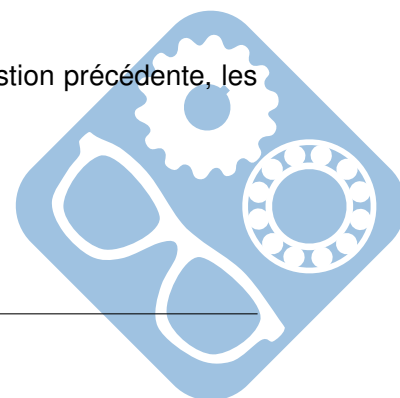
L'ordonnancement des phases est défini par le tableau suivant.

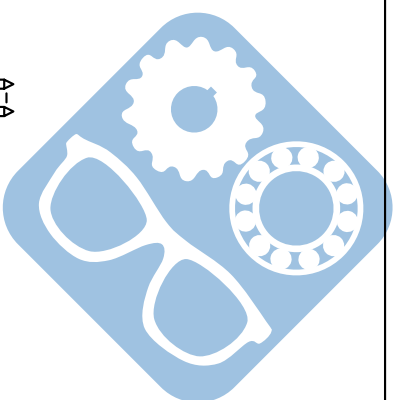
Phases	Désignation	Machine-outil	Observations
Phase 0	CONTRÔLE : Contrôle du brut	Métrieologie au marbre	Instruments classiques de métrologie
Phase 10	FRAISAGE : Surfaçage de A, centrage, perçage et taraudage des 4 trous M6	Fraiseuse CN 3 axes verticale	Montage en étau, contrôle
Phase 20	FRAISAGE : Surfaçage-dressage de D, E, J, M, N et surfaces planes associées	Fraiseuse CN 3 axes verticale	Montage d'usinage modulaire, contrôle
Phase 30	FRAISAGE : Contournement de C et dressage de C', centrage, perçage taraudage et alésage des 3 trous M4 et 12H7	Fraiseuse 3 axes verticale	Montage d'usinage modulaire, contrôle
Phase 40	FRAISAGE : Contournement de B, centrage, perçage taraudage et alésage du trou M4 et 12H7	Fraiseuse CN 3 axes verticale	Montage d'usinage modulaire plus centreur fixe sur table, contrôle
Phase 50	CONTROLE : Contrôle final	Métrieologie au marbre	Instruments classiques de de métrologie
Phase 60	TRAITEMENT THERMIQUE : Anodisation	Machine de traitement de surface	Incolore

Repérer d'une couleur différente les surfaces réalisées dans chacune des phases.

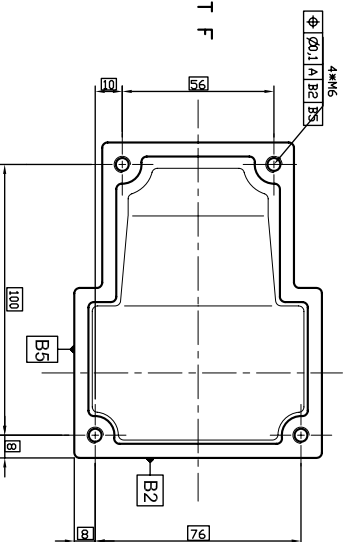
Question 2 : A partir des vidéos de l'usinage des phases 10 et 20, compléter les contrats de phase associés.

Question 3 : Compléter, en vous basant sur ce que vous avez fait dans la question précédente, les contrats de phase associés aux phases 30 et 40.

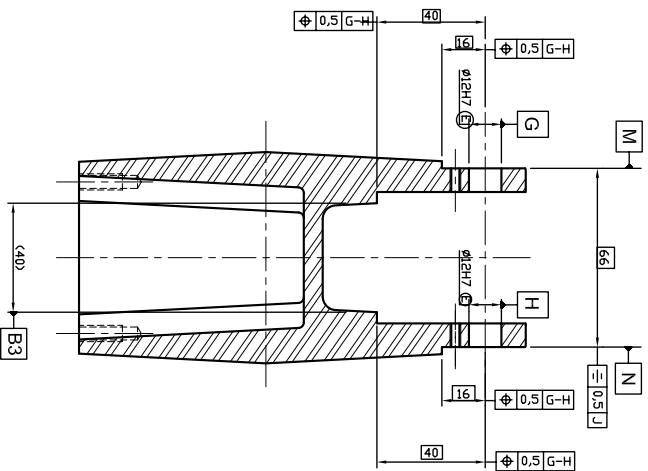




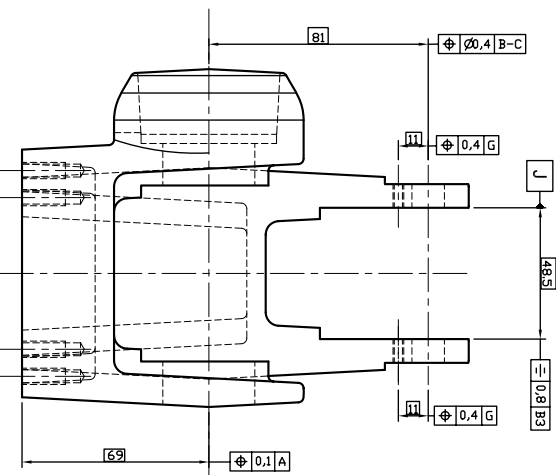
VUE PARTIELLE SUIVANT F



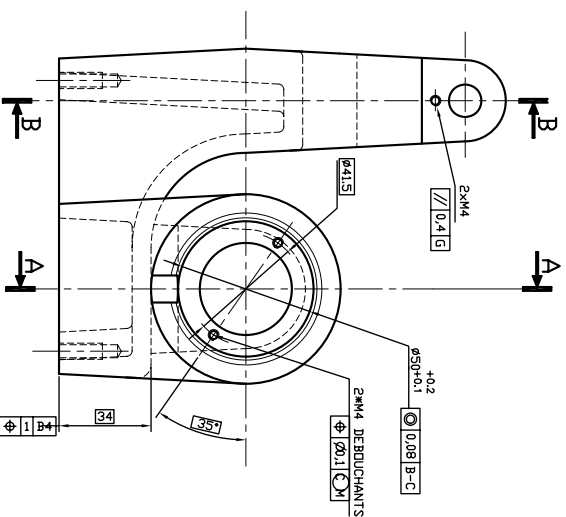
B-B



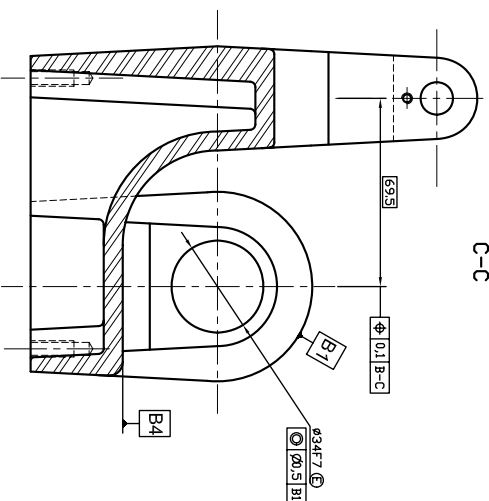
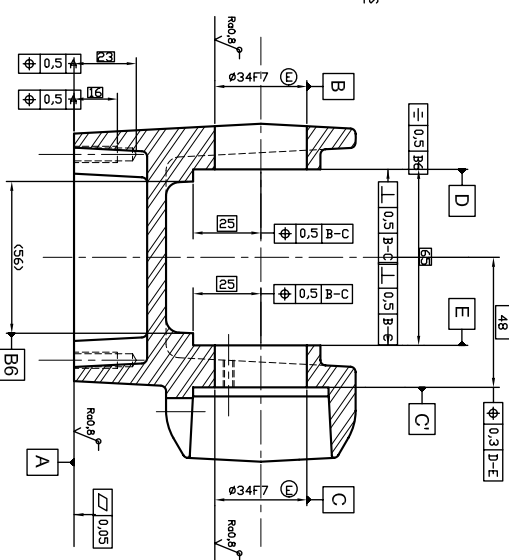
C-C



F

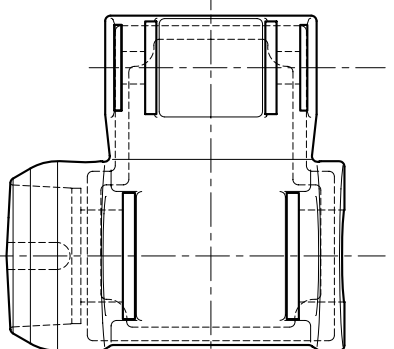


A-A



C

C



Rugosité générale $Ra 1,6 \sqrt{}$

Cotation adaptée suivant la norme ISO 8015

USINCHAIS

USINAGE CHAISE

Designateur	ARTON R	Matériau	ALUMINUM
Etat	ENSEMBLE	Usinage	CHAISE
Quantité	1	Date	28/09/04
Usine	PROVENCE	Usine	PROVENCE
Part	1	Part	1
Indice	02	Indice	02

Designateur	ARTON R	Matériau	ALUMINUM
Etat	ENSEMBLE	Usinage	CHAISE
Quantité	1	Date	28/09/04
Usine	PROVENCE	Usine	PROVENCE
Part	1	Part	1
Indice	02	Indice	02

© 2004 - 11 rue de la Providence - 13400 AUBAGNE (France) - 04 91 88 88 88

2 Vis du Maxpid

Cette étude va porter sur l'usinage de la « Vis » issue de l'assemblage « Maxpid ».

Cahier des charges imposé par l'industriel :

— Commande de 10 vis.



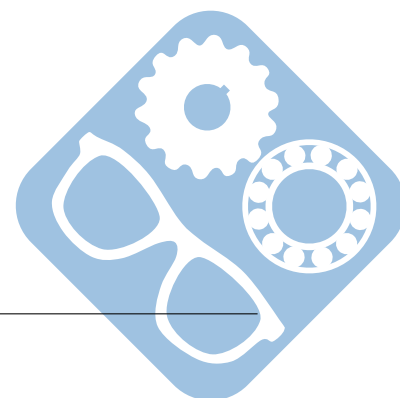
L'ordonnancement des phases est défini par le tableau suivant.

Phases	Désignation	Machine-outil	Observations
Phase 0	CONTRÔLE : Contrôle du brut	Métrieologie au marbre	Instruments classiques de métrieologie
Phase 10	TOURNAGE : Usinage côté surface A : dressage, centrage, perçage et taraudage	Tour CN 2 axes	Montage en l'air en trois mors doux, contrôle
Phase 20	TOURNAGE : Usinage côté surface B : réalisation de toutes les surfaces usinées	Tour CN 2 axes verticale	Montage en l'air et mixte en trois mors doux, contrôle
Phase 30	RECTIFICATION : Rectification du $\Phi 6g6E$	Rectifieuse cylindrique	Montage en l'air en trois mors doux, contrôle
Phase 50	CONTROLE : Contrôle final	Métrieologie au marbre	Instruments classiques de métrieologie et rugosimètre

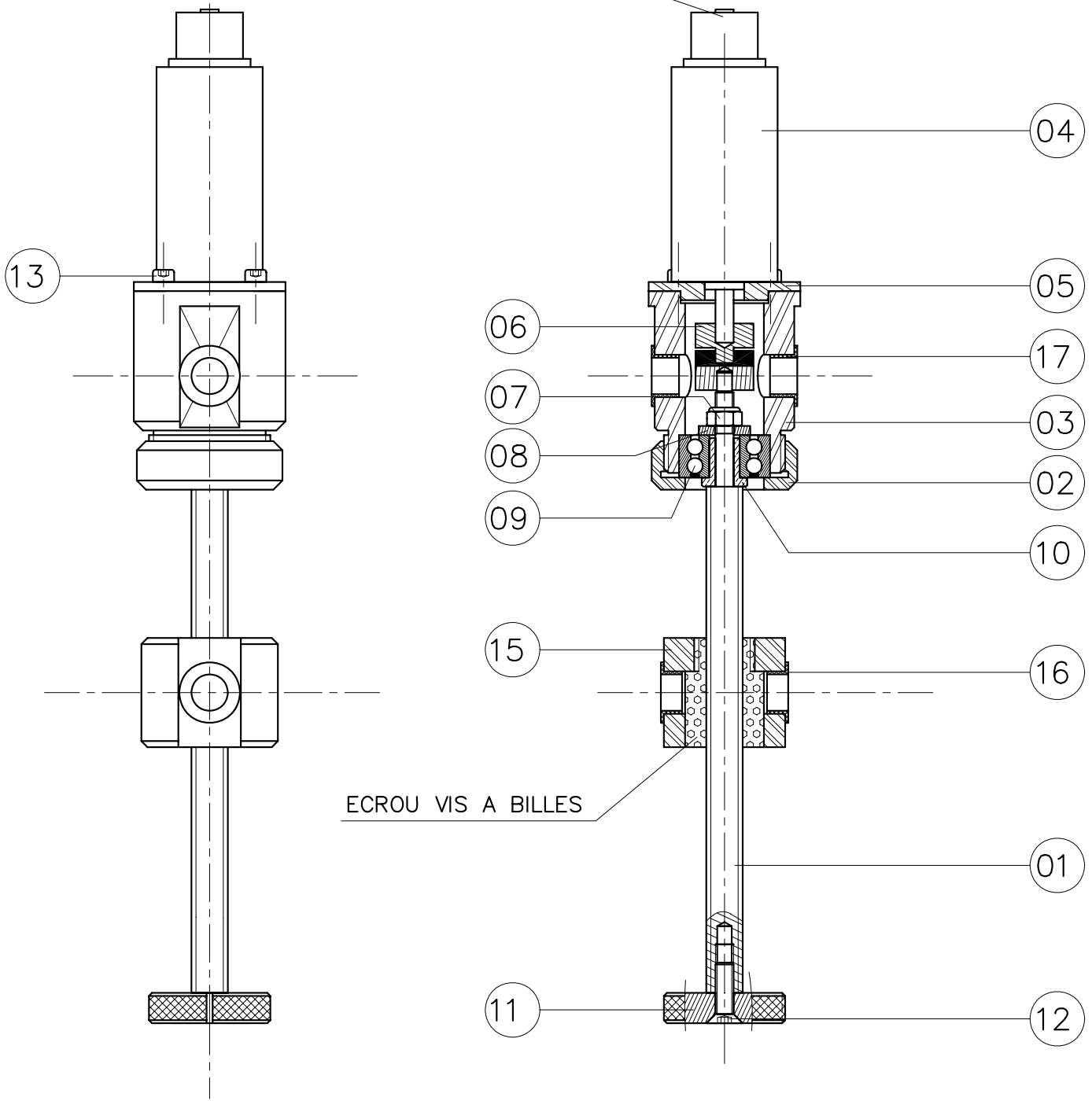
Question 1 : Pourquoi l'opérateur garde-t-il l'écrou lors de l'usinage ?

Question 2 : Repérer, à partir du dessin d'ensemble ci-dessous, les surfaces fonctionnelles du bras sur lesquelles il faudra prévoir des usinages.

Question 3 : A partir du dessin de définition de la pièce usinée, compléter les contrats de phases permettant de réaliser la vis à billes.



GENERATRICE



ECROU VIS A BILLES

14 VIS DE FIXATION ENTRE REP 04 ET 05

ACTIONNEUR		ACTIONNEUR MAXPID			
Dessinateur		MATERIE		VERIFICATEUR	
BRITON R.		ENSEMBLE		Nom : BRITON	
ECHL 1		Tolérance Gén. +/-		DATE 28/04/04	
Date :		J/j:		Indice:	
H/h:		Soud:			
Perp +/-		Cctr		INDEX DATE NOM MODIFICATION	
Ra:		DIDASTEL S.A. 13400 AUBAGNE (France)			
DIDASTEL PROVENCE					

